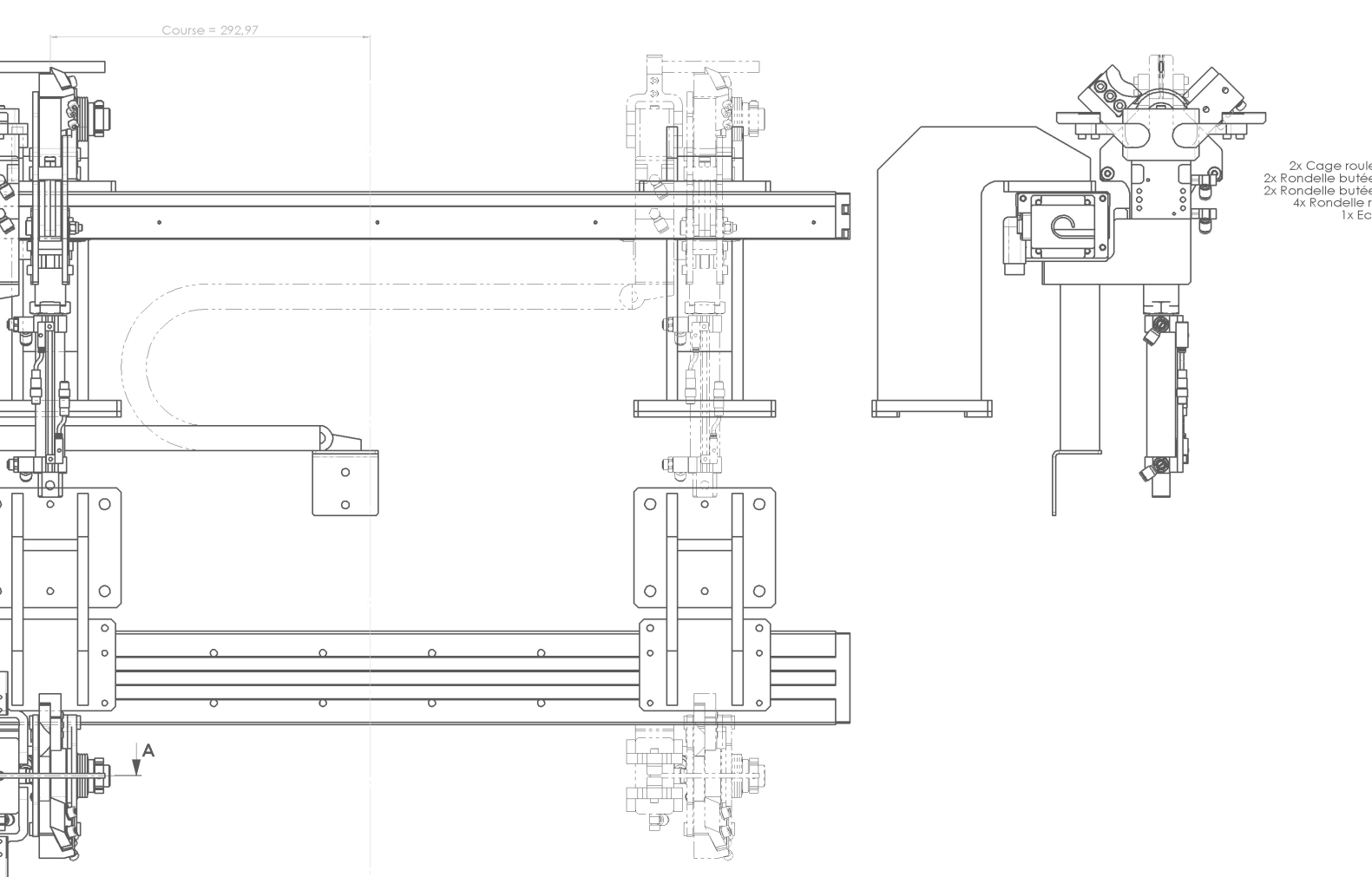
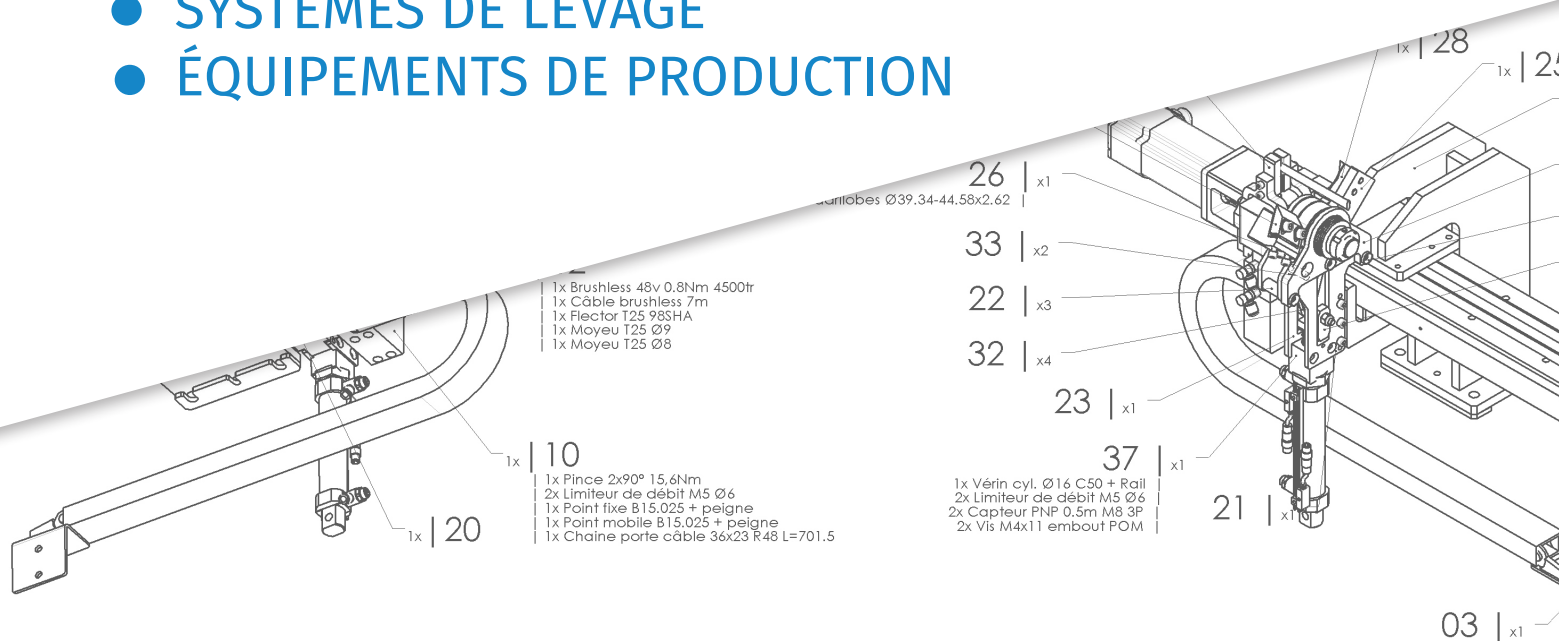


5ATA

- BUREAU D'ÉTUDES
- SYSTÈMES DE LEVAGE
- ÉQUIPEMENTS DE PRODUCTION



Aéronautique - Armement - Nucléaire
Joellerie - Électroménager - Automobile
Médical - Toute industrie

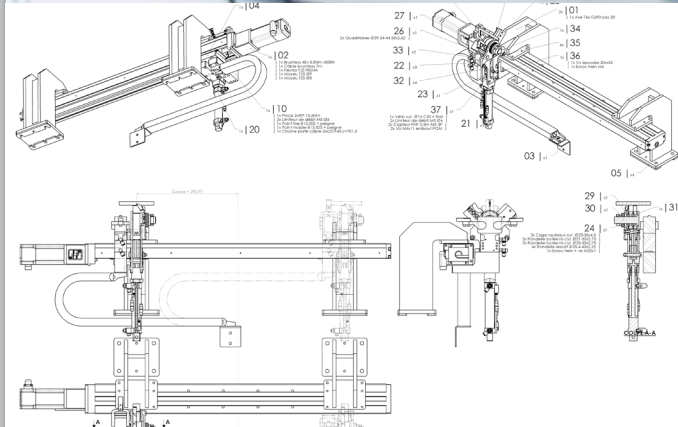
Notre savoir-faire répond
précisément à votre besoin.

Conception mécanique

- Définition du besoin en toute confidentialité
- Présentation avant-projet
- Pré-étude détaillée
- Étude mécanique
- Réalisation plan de définition
- Analyse de risque
- Certification CE et respect de la directive machine
- Rédaction notices techniques et notes de calcul
- Suivi de fabrication

Nos moyens sont dédiés
à votre service.

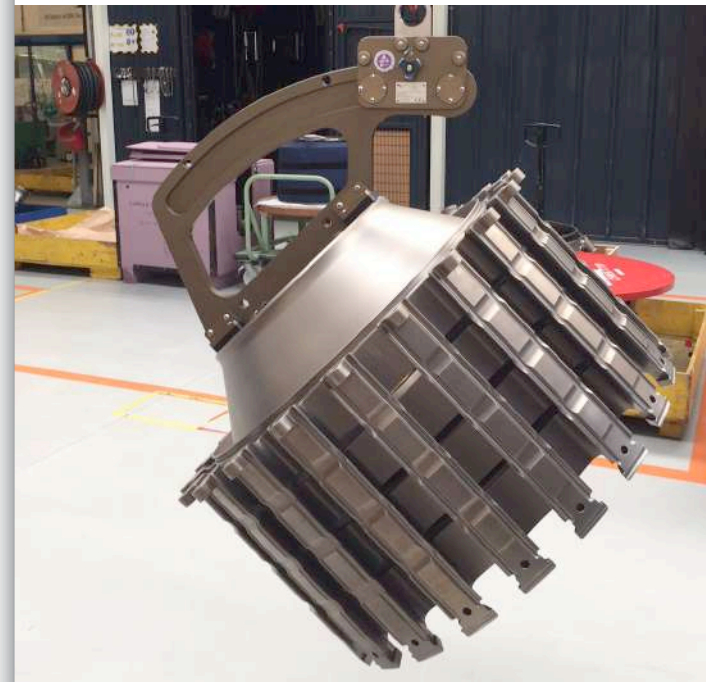
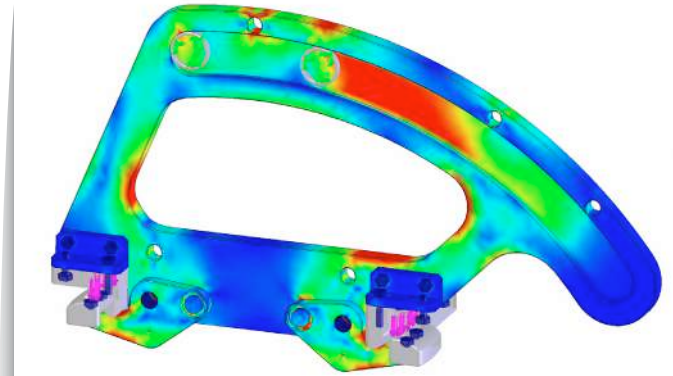
- Conception avec logiciels CAO : CATIA, SolidWorks
- Calculs par éléments finis avec SolidWorks Simulation
- 4 dessinateurs chargés d'affaires



Aéronautique - Armement - Nucléaire
Joannerie - Électroménager - Automobile
Médical - Toute industrie

Nos accessoires de levage répondent à un certain nombre d'exigences réglementaires pour permettre une utilisation en toute sécurité et tout au long de la durée de vie du système.

- Conception et fabrication d'accessoires de levage
- Conception sous SolidWorks ou CATIA
- Dossiers de calculs réalisés avec SolidWorks Simulation
- Analyse de risque
- Fabrication avec traçabilité matière
- Réglages, essais
- Epreuve avec organisme agréé (APAVE, VERITAS ou DEKRA)



Aéronautique - Armement - Nucléaire
Joellerie - Électroménager - Automobile
Médical - Toute industrie

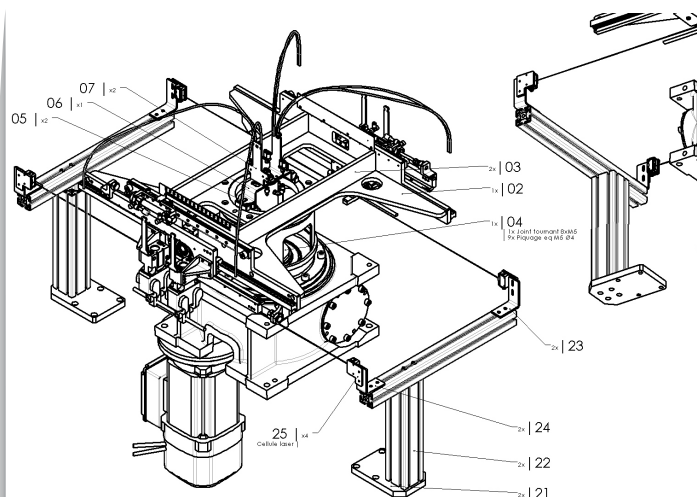
Nous proposons des solutions techniques adaptées à vos exigences.

Vos besoins spécifiques sont au coeur de notre attention.

Nous réalisons une étude de faisabilité sur-mesure de votre projet, qu'il s'agisse de travaux mécaniques, hydrauliques, électriques ou pneumatiques.

Notre équipe vous suivra à toutes les étapes de la réalisation, amélioration ou transformation de votre équipement de production.

- Machine neuve, d'assemblage ou de contrôle
- Outillages
- Rétrofitage
- Modification d'équipements existants
- Amélioration des machines existantes
- Intégration robot
- Conception sous SolidWorks ou CATIA
- Respect directive machine
- Analyse de risque
- Fourniture certificat de conformité européen
- Essais, mise au point
- Installation sur site



5ATA

Tél : +33(0)3 80 27 06 55
contact@5ata.fr

14 rue Pierre de Coubertin
Parc de Mirande - Bâtiment B
21000 Dijon - France



1x | 04

1x | 02

- 1x Brushless 48v 0.8Nm 4500tr
- 1x Câble brushless 7m
- 1x Flector T25 98SHA
- 1x Moyeu T25 Ø9
- 1x Moyeu T25 Ø8

2x Qua

